

保达牌发电机组

采用玉柴 YC6K780-D30 发动机

型号: PYC625B

功率: 常用 450KW/563KVA

备用 500KW/625KVA

发电机组基本性能及描述

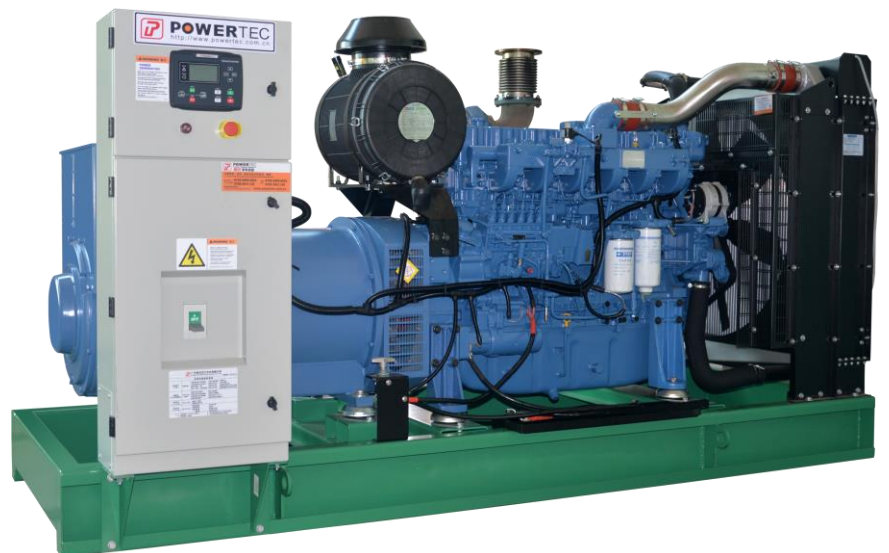
- ◆ 230/400VAC, 50HZ 0.8PF 三相四线输出
- ◆ 频率降 $\leq 3\%$
- ◆ 电压调制 $\leq 0.3\%$
- ◆ 稳态频率带 $\leq 0.5\%$
- ◆ 稳态电压偏差 $\leq \pm 1\%$
- ◆ 瞬态频率偏差 $\leq +10\%$ $\leq -7\%$
- ◆ 瞬态电压偏差 $\leq +20\%$ $\leq -15\%$
- ◆ 频率恢复时间 $\leq 3S$
- ◆ 电压恢复时间 $\leq 1S$ (电压 $\pm 3\%$)
- ◆ 电话谐波因素 < 3
- ◆ 电话影响因素 < 50 符合 NEMA MG1-22.43 标准
- ◆ 标准配置 40°C 环境温度联机散热器, 闭式水循环冷却系统, 保证苛刻高温环境下的额定功率输出
- ◆ 内置复合减震系统, 减震性能优异, 运输, 安装方便
不需要加装减震垫进行底座地基的连接和固定

发电机组标准配置

- ◆ 广西玉柴品牌柴油发动机
- ◆ 同步无刷交流发电机
- ◆ 保达智能型控制器
- ◆ 标准 40°C 环境温度散热水箱 (可选配 50°C)
- ◆ 塑壳式断路器开关 (3P)
- ◆ 浮充电板
- ◆ 蓄电池连接线
- ◆ 钢结构底架 (含复合减震系统)
- ◆ 排气波纹管、排气消音器
- ◆ 随机资料

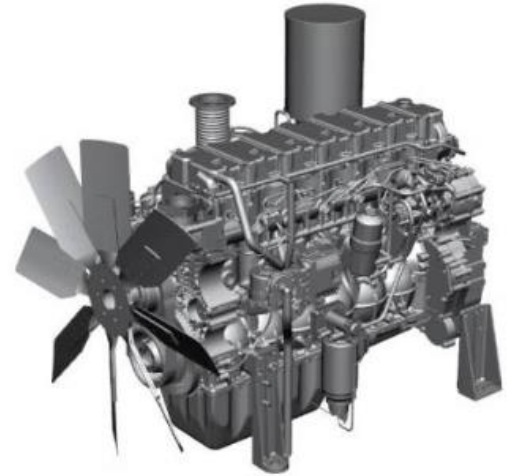
发电机组选装配置

- ◆ 24V 启动蓄电池
- ◆ 日用油箱
- ◆ 油水分离器
- ◆ 低水位, 低燃油位报警功能
- ◆ 市电监控自动控制系统
- ◆ 冷却液加热器
- ◆ 机油加热器
- ◆ 热交换器—水塔冷却系统
- ◆ 静音型/拖车型
- ◆ 标准集装箱式
- ◆ 发电机房配套环保工程设计与施工



柴油发动机性能描述

- ◆ 型号：广西玉柴 YC6K780-D30
- ◆ 结构：高强度气缸体、合金锻钢曲轴、合金钢连杆和内冷油道活塞使发动机更耐用，比其它产品更轻更紧凑的结构；
- ◆ 进气：增压中冷；
- ◆ 采用电控高压喷射技术，瞬态响应速度快，调速性能优异，经济性更好；技术领先，应用世界最先进的高压共轨技术和电控标定技术；
- ◆ 主要结构件采用高强度蠕墨铸铁材料，发动机重量比传统发动机降低 15%；
- ◆ 采用玉柴专有活塞环密封技术，机油燃油比低于 0.2%；
- ◆ 满足发电机组性能 G3 等级要求；
- ◆ 符合非道路国家 T3 和欧洲 S3A 标准；
- ◆ YC6K 系列发动机是玉柴高端品质动力产品，由 AVL 公司设计开发，集成当今世界最新内燃机技术成果，拥有技术发明 30 项，传承玉柴 60 年发动机制造经验。品牌知名度、市场认可度高，市场保有量大；
- ◆ 发动机运行环境说明：
发动机可以在下面的条件下运行，而功率不必进行调整：
转速为1800r/min的发动机，海拔高度低于1000m，环境温度低于40℃。
转速为1500r/min的发动机，海拔高度低于1000m，环境温度低于40℃。



交流发电机性能描述

- ◆ 可选品牌：无锡斯坦福、上海马拉松、广州英格、无锡法拉第等
- ◆ 无刷，4 级旋转磁场，单轴承，带防护罩
- ◆ H 级绝缘
- ◆ 标准 IP21-23 防护等级
- ◆ 冷却系统
- ◆ 交流励磁机，旋转整流单元
- ◆ 定子绕组经浸渍处理，表面覆盖防潮环氧绝缘漆
- ◆ 转子和励磁机经耐高温绝缘树脂漆处理，更适用恶劣环境下使用
- ◆ 转子动平衡符合 BS5625 标准 2.5 级
- ◆ 高级润滑脂密封长寿命轴承



说明：上述内容为斯坦福品牌发电机参数，如选用其它品牌的发电机，则以实际所使用发电机的技术规格书为准！

标准检测功能

- ◆三相电压 U_a, U_b, U_c
- ◆三相电流 I_a, I_b, I_c
- ◆频率 $F1$
- ◆有功功率 PA
- ◆视在功率 PR
- ◆功率因数 PF
- ◆冷却水温度 WT
- ◆ $^{\circ}C$ 同时显示
- ◆机油压力 OP
- ◆ $kPa/Psi/Bar$ 同时显示
- ◆转速 RP 单位: RPM
- ◆电池电压 VB 单位: V
- ◆计时器 HC 可累计 999999 小时
- ◆累计启动次数 最大可累计 999999 次



标准保护功能

发电机组保护

- ◆可编程的报警和状态输入
- ◆紧急停机

发动机保护

- ◆超速停机
- ◆蓄电池电压过低/过高报警
- ◆低机油压力报警/停机
- ◆蓄电池电量不足报警
- ◆高冷却液温度报警/停机
- ◆启动/盘车失败停机
- ◆传感器故障指示

交流发电机

- ◆交流电压过低/过高危机
- ◆过频停机
- ◆过电流报警/停机
- ◆欠频停机
- ◆电压检测信号丢失停机

控制系统组件

- ◆控制开关—手动/自动/停机/开机
- ◆屏幕菜单选择按钮
- ◆设置按钮
- ◆紧急停车按钮
- ◆故障状态指示灯
- ◆数字显示屏



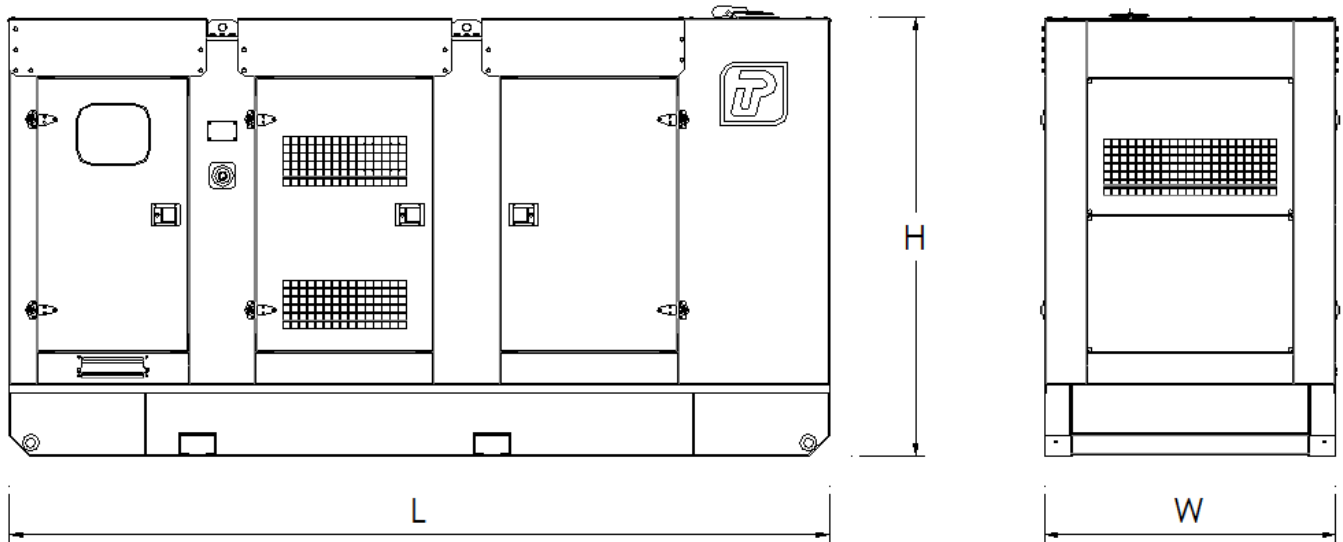
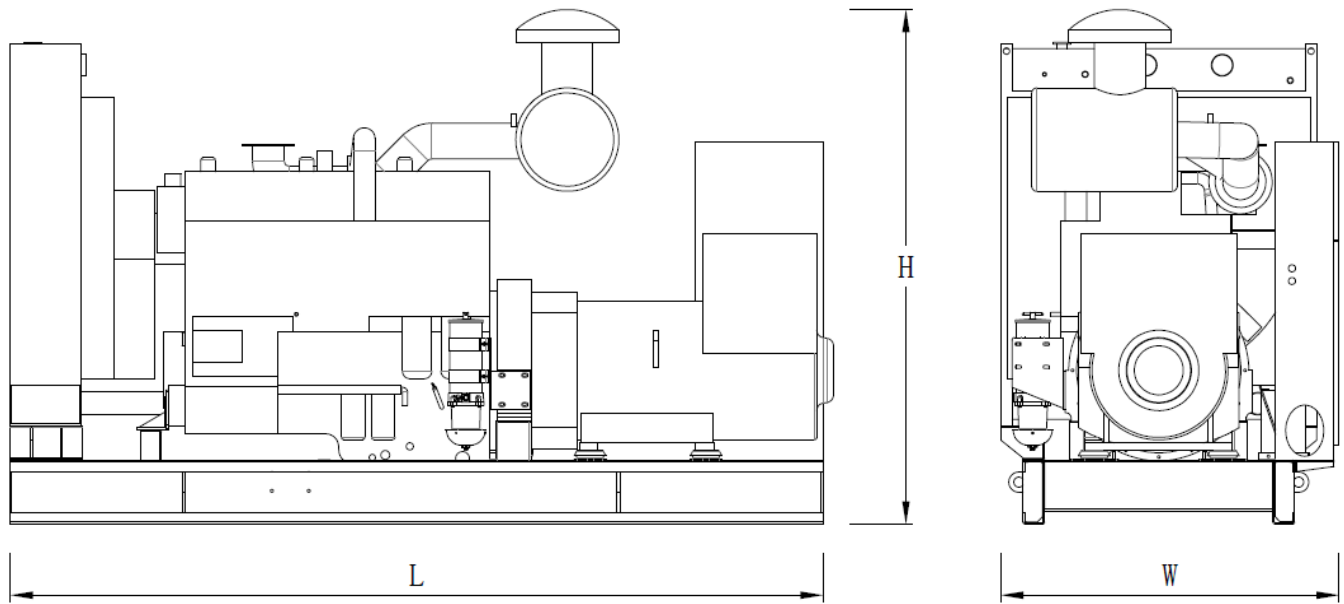
通信接口

(此功能为选配)

- ◆采用国际标准 MODBUS 通信协议，检错能力强，同时具备 RS232/RS485 (RS485 为光耦隔离型)
可实现发电机组的遥控、遥测、遥信“三遥”功能，便于发电机组的远端集中监控

说明：上述内容为保达 GC7110.2 型号控制系统参数，如选用其它品牌控制系统，以实际所使用控制系统的技术规格书为准！

发电机组型号		PYC625B
发电机组	额定功率 (kw)	450
	备用功率 (kw)	500
	额定电流 (A)	812
	频率 (hz)	50
柴油机	柴油机型号	YC6K780-D30
	常用功率 (kw)	522
	备用功率 (kw)	574
	缸径×冲程 (mm)	138*170
	汽缸数量及排列	6缸直列
	排量 (升)	15.25
	压缩比	17.5:1
	进气方式	涡轮增压、空空中冷
	最大进气阻力 (kPa)	5
	空气燃烧量 (m ³ /h)	2296.8
	最大排气背压 (kPa)	10
	排气流量 ((m ³ /h)	2394
	排气温度 (°C)	530
	冷却方式	水箱风扇冷却
	风扇排气流量 (m ³ /min)	752
	冷却液总容量 (升)	82
	最高出水温度 (°C)	95
	最小进/排风面积 (m ²)	2.1/1.7
	节温器调温范围 (°C)	75-85
	最高机油温度 (°C)	120
	润滑油总容量 (升)	44
额定燃油耗 (L/H)	118	
调速方式	电控高压共轨	
排放标准	非道路国三	
交流发电机	满足常用功率的发电机型号	-
	满足备用功率的发电机型号	马拉松 500ESL4029 英格 EG355-450N3 斯坦福 S5L1D-F41 法拉第 FD5MP1-4
	额定电压 (V)	400/230
	输出方式	三相四线制
	额定功率因素	0.8 (滞后)
	励磁方式	无刷自励
	最大电压调整率	±1%
	相数	3相
防护等级	IP21-23	
绝缘等级	H	
控制系统	品牌及型号	保达 GC7110.2



机组类型	尺寸 mm (长*宽*高)	重量 KG	油箱容量 L
开架式	3814*1390*1762	3500	-
静音型	4700*1700*2450	5450	1100

说明：以上数据仅供参考，具体尺寸以实际测量为准！

联系方式

保达动力系统有限公司

地址：广东省惠州市惠阳区淡水古屋洋纳工业区

电话：0752-3911119 / 0752-3911118

传真：0752-3911110

网址：www.powertec.com.cn 邮箱：sales@powertecgs.com